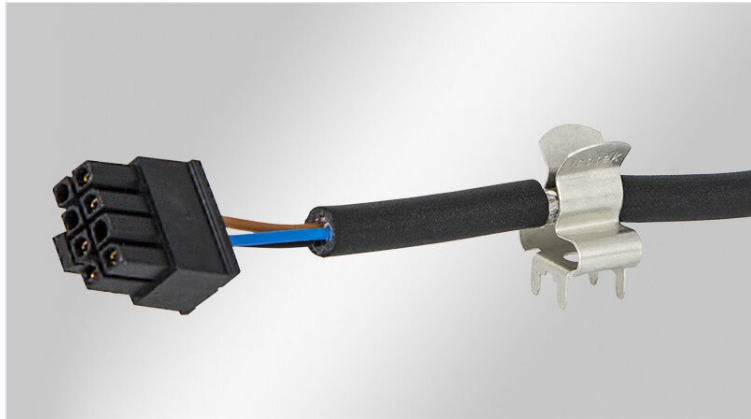


适用于印刷电路板的EMC屏蔽夹

带焊脚



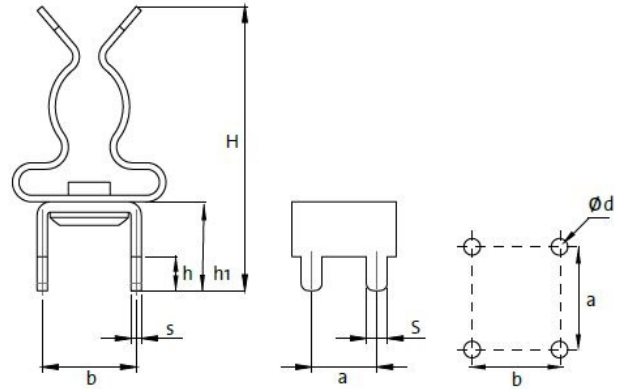
RoHS compliant



Made in Germany

使用EMC屏蔽夹，必须将电缆的屏蔽层连接到地电位。它们易于使用并且有效地将单根电缆的屏蔽层接地。

PCB|SKL由焊脚和SKL屏蔽夹组成，可在印刷电路板上进行组装。有多种设计可供选择。



规格

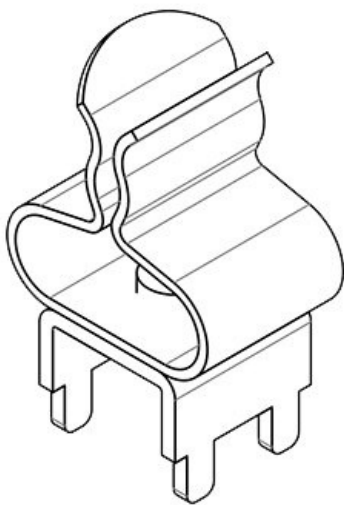
材料	屏蔽夹: 弹簧钢, 镀锌 脚托架: 黄铜 镀锌
安装形式	焊接

产品优势

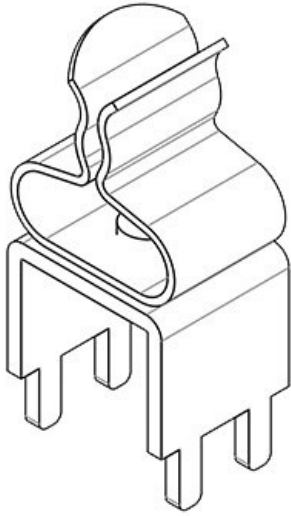
- 持续不断地在电缆屏蔽层上施加压力，不需要对压力作出调整
- 电缆屏蔽的最佳接触面积

产品类型和尺寸

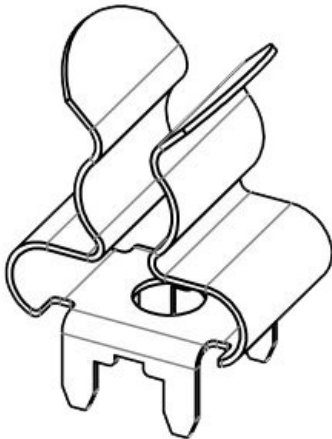
PCB-4-V-6.8|SKL 1.5-3



订货号	36650.1	长度	8 mm
EAN	4251269303	宽度	11,8 mm
	128	高度	20 mm
包装单位	10	安装高度	13,2 mm
屏蔽接地端子的数量	1	厚度 s	1 mm
电缆的数量	1	焊脚高度H	6,8 mm
最小屏蔽直径	1,5 mm	宽度 S	1,6 mm
最大屏蔽直径	3 mm	高度 h	2,6 mm
		长*宽 a × b	5 x 7.2 mm
		孔的尺寸	1.8

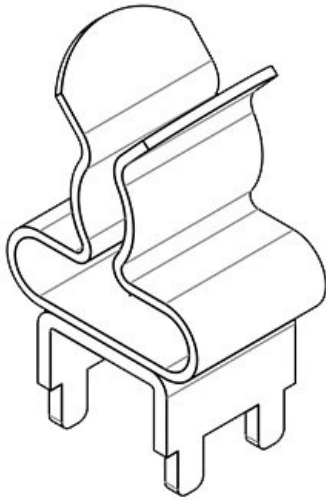


订货号	36656.1	长度	9,2 mm
EAN	4251269303	宽度	11,8 mm
	159	高度	25 mm
包装单位	10	安装高度	21 mm
屏蔽接地端子的数量	1	厚度 s	1 mm
电缆的数量	1	焊脚高度H	12,5 mm
最小屏蔽直径	1,5 mm	宽度 S	1,6 mm
最大屏蔽直径	3 mm	高度 h	4 mm
		长*宽 a × b	5 x 10.1 mm
		孔的尺寸	1.8

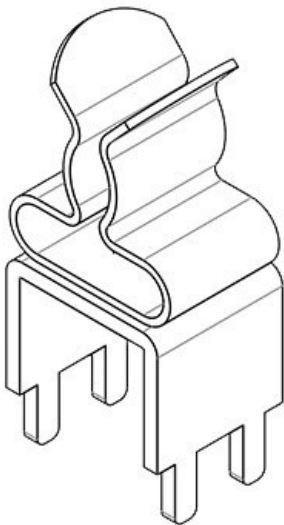


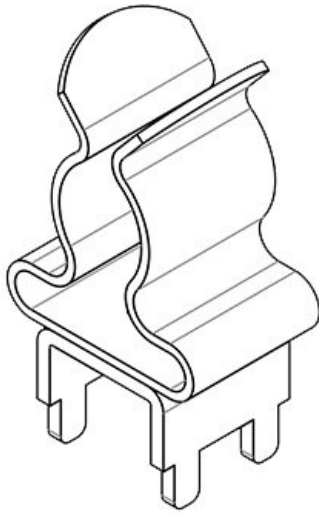
订货号	36653.1	长度	8 mm
EAN	4251269319	宽度	11,8 mm
	273	高度	17,5 mm
包装单位	25	安装高度	14,9 mm
屏蔽接地端子的数量	1	焊脚高度H	4,4 mm
电缆的数量	1	宽度 S	1,6 mm
最小屏蔽直径	3 mm	高度 h	2,6 mm
最大屏蔽直径	6 mm	长*宽 a × b	5 x 7.2 mm
		孔的尺寸	1.8

订货号	36650.2	长度	8 mm
EAN	4251269303	宽度	11,8 mm
	135	高度	20 mm
包装单位	10	安装高度	13,2 mm
屏蔽接地端子的数量	1	厚度 s	1 mm
电缆的数量	1	焊脚高度H	6,8 mm
最小屏蔽直径	3 mm	宽度 S	1,6 mm
最大屏蔽直径	6 mm	高度 h	2,6 mm
		长*宽 a × b	5 x 7.2 mm
		孔的尺寸	1.8

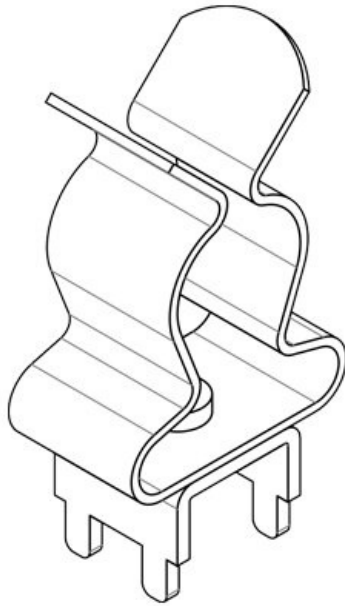


订货号	36656.2	长度	9,2 mm
EAN	4251269303	宽度	11,8 mm
	166	高度	25 mm
包装单位	10	安装高度	21 mm
屏蔽接地端子的数量	1	厚度 s	1 mm
电缆的数量	1	焊脚高度H	12,5 mm
最小屏蔽直径	3 mm	宽度 S	1,6 mm
最大屏蔽直径	6 mm	高度 h	4 mm
		长*宽 a × b	5 x 10.1 mm
		孔的尺寸	1.8



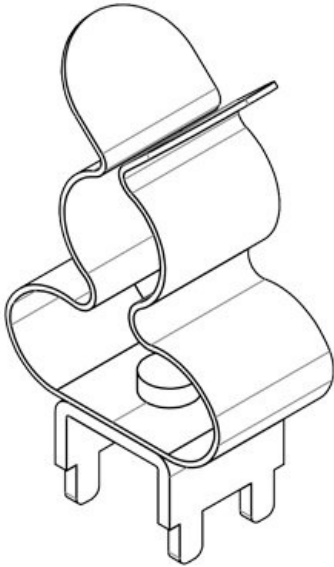


订货号	36650.3	长度	8 mm
EAN	4251269303	宽度	11,8 mm
	142	高度	22 mm
包装单位	10	安装高度	15,2 mm
屏蔽接地端子的数量	1	焊脚高度H	6,8 mm
电缆的数量	1	宽度 S	1,6 mm
最小屏蔽直径	6 mm	高度 h	2,6 mm
最大屏蔽直径	8 mm	长*宽 a × b	5 x 7.2 mm
		孔的尺寸	1.8



订货号	36650.4	长度	8 mm
EAN	4251269334	宽度	11,8 mm
	283	高度	27 mm
包装单位	10	安装高度	20,2 mm
屏蔽接地端子的数量	1	焊脚高度H	6,8 mm
电缆的数量	1	宽度 S	1,6 mm
最小屏蔽直径	8 mm	高度 h	2,6 mm
最大屏蔽直径	11 mm	长*宽 a × b	5 x 7.2 mm
		孔的尺寸	1.8

订货号	37306	长度	8 mm
EAN	4251269333	宽度	11,8 mm
	279	高度	27 mm
包装单位	10	安装高度	20,2 mm
屏蔽接地端子的数量	1	焊脚高度H	6,8 mm
电缆的数量	1	宽度 S	1,6 mm
最小屏蔽直径	3 mm	高度 h	2,6 mm
最大屏蔽直径	12 mm	长*宽 a × b	5 x 7.2 mm
		孔的尺寸	1.8



订货号	36656.3	长度	9,2 mm
EAN	4251269303	宽度	11,8 mm
	173	高度	27 mm
包装单位	10	安装高度	23 mm
屏蔽接地端子的数量	1	厚度 s	1 mm
电缆的数量	1	焊脚高度H	12,5 mm
最小屏蔽直径	6 mm	宽度 S	1,6 mm
最大屏蔽直径	8 mm	高度 h	4 mm
		长*宽 a × b	5 x 10.1 mm
		孔的尺寸	1.8

